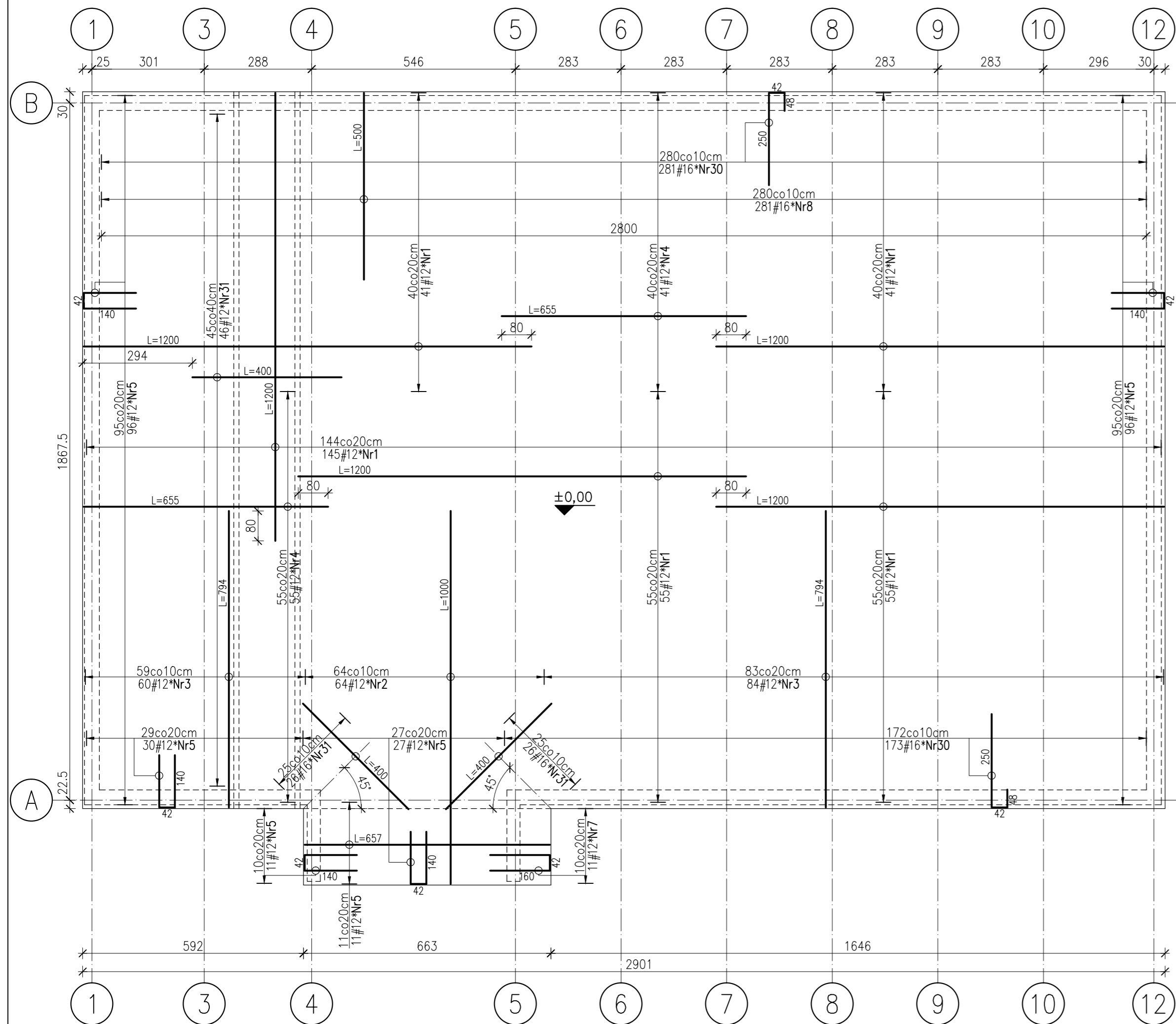


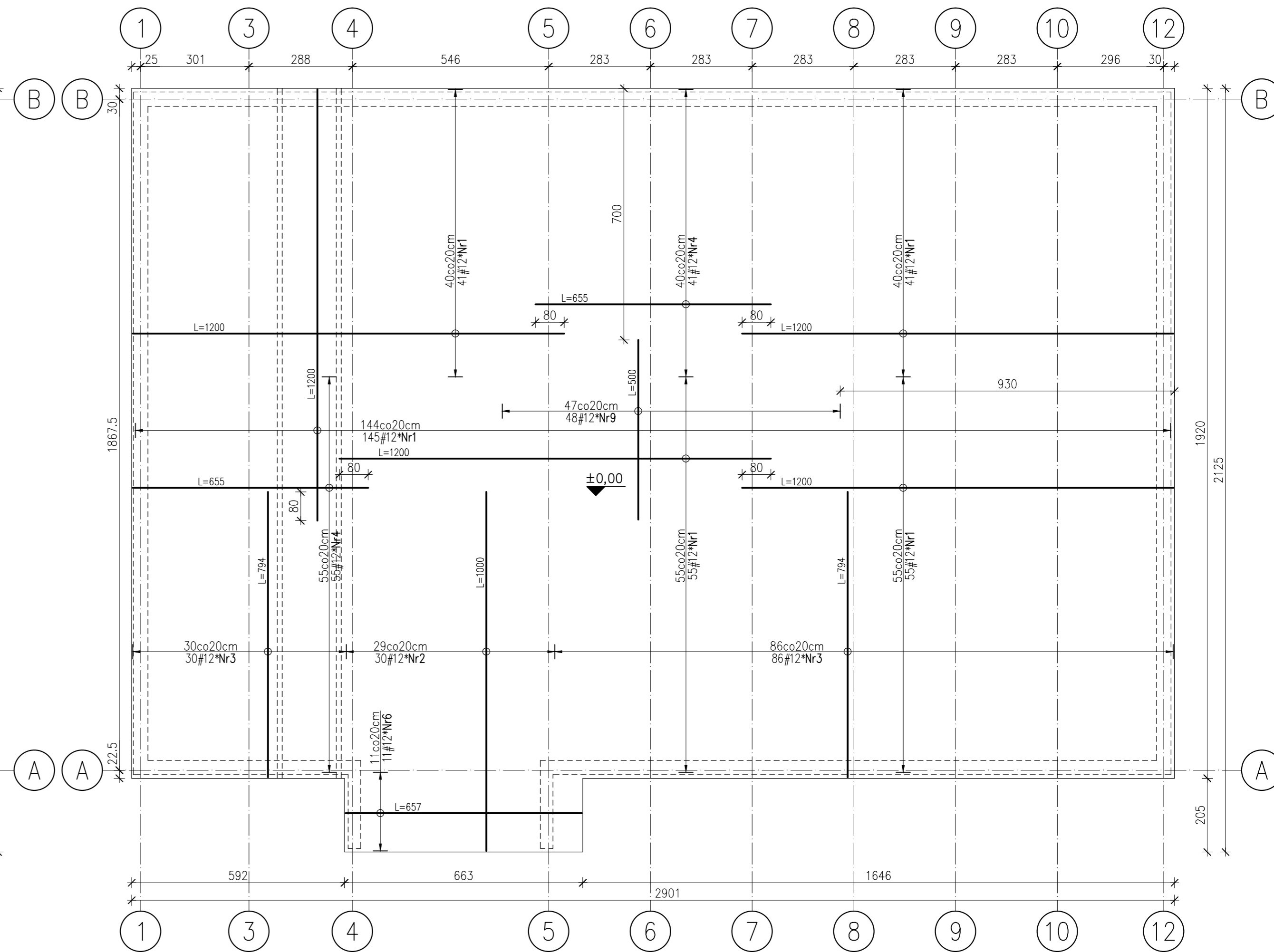
### Zbrojenie górnej płyty dennej

skala 1:100



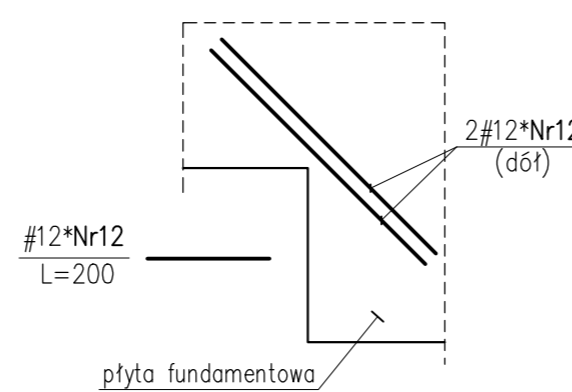
### Zbrojenie dolnej płyty dennej

skala 1:100

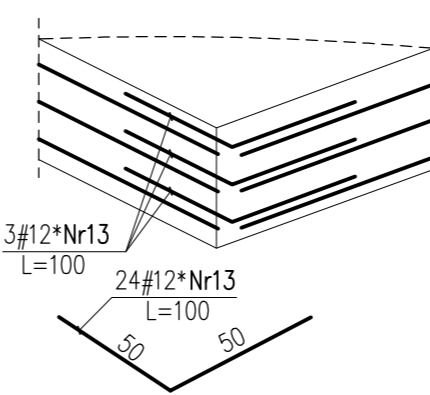


### SZCZEGÓŁ ZBROJENIA WEWNĘTRZNYCH NAROŻY PŁYTY

skala 1:50



### ZBROJENIE NAROŻY



#### UWAGI:

1. Wszystkie wymiary podano w centymetrach.
2. Długości zakładów prętów:  $\phi 12-50\text{cm}$ ,  $\phi 16-70\text{cm}$ .
3. Na rysunku nie podano elementów dystansowych zbrojenia górnego
4. Wytyczne do realizacji mieszanki betonowej podano w Opisie Technicznym
5. Naroża wewnętrzne płyty fundamentowej dobroić ukośnymi prętami wg szczegółu
6. - - - - - zbrojenie górne ————— zbrojenie dolne

678#12*Nr1 L=1200	281#16*Nr8 L=500
94#12*Nr2 L=1000	48#12*Nr9 L=500
260#12*Nr3 L=794	4#12*Nr12 L=200
192#12*Nr4 L=655	24#12*Nr13 L=100
348#12*Nr5 L=322	454#16*Nr30 L=340
22#12*Nr6 L=657	98#16*Nr31 L=400
11#12*Nr7 L=362	

Beton C30/37 W10 XD2

Stal # fyk=500MPa klasa ciągliwości C  
#6-klasa ciągliwości A

Otulina: 5cm - dół płyty, 3cm - góra i boki płyty

<b>AKN</b> PRACOWNIA PROJEKTOWA		PRACOWNIA PROJEKTOWA AKN 32-300 Olkusz, ul. 20 - tu Straconych 58 tel./fax 032 643-20-34	
Remont budynku magazynu na materiały sympke zlokalizowanego na działkach nr 356 i 357/3 w Krakowie przy ul. Nowohuckiej			
Objekt:	Miejskie Przedsiębiorstwo Oczyszczania Sp. z o.o.		
Investor:	KONSTRUKCJA-PROJEKT TECHNICZNY		
Branża:	Zbrojenie płyty fundamentowej		
Rysunek:	K-1		
Projektował:	mgr inż. Adam Wyrostek Nr ewid. MAP/0219/P00K/04	Podpis:	Skala: 1:50
Sprawił:	mgr inż. Jacek Piękarz Nr upr. 199/2000	Podpis:	Data: 09.2021
			Revizja: 0

NINIEJSZE OPRACOWANIE STANOWI DZIEŁO AUTORSKIE I PODLEGA OCHRONIE ZGODNIE Z USTAWĄ O PRAWIE AUTORSKIM I PRAWACH POKREWNYCH (Dz.U. nr 24 z 1994, poz. 83)